

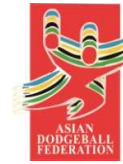


2018 全港中小學學界閃避球錦標賽

新界西 – 中學各組 及 小學各組

Affiliated to 附屬於:

World Dodgeball Association 世界閃避球總會
Asian Dodgeball Federation 亞洲閃避球總會
Asian Dodgeball Confederation 亞洲閃避球聯盟



競賽指南

日期	2018 年 4 月 22 日
時間	09:00 – 17:00
地點	港青基信書院

場地提供:



YMCA of Hong Kong Christian College
港青基信書院

大會指定用球:





2018 全港中小學學界閃避球錦標賽

新界西 – 中學各組 及 小學各組

注意事項

1. 倘當日天文台於早上 6 時仍然懸掛 3 號或以上颱風訊號、紅色或黑色暴雨警告；又或因特別事故，比賽將會順延或取消。
2. 請各領隊教練務必妥善管理運動員，切勿喧嘩及於非指定範圍走動、練習或逗留；並於離開前請把垃圾清理好，放入垃圾袋置於場地垃圾站。請遵從大會指示，如有違規者，一經發現有關球隊可被取消資格。
3. 參加隊伍須遵照賽程出賽，大會不接納任何改期申請。
4. 球隊領隊或教練於球隊到達場地後需到**報到處**報到，並於開賽前 15 分鐘帶同**學生證/學生手冊及印有出生年份之有效身份證明文件**到**檢錄處**接受檢錄。
5. 各中學組別及小學組別的正選球員分別為 10 人及 12 人，其餘為後備球員。
6. 混合組別必須最少有 4 名女性球員參與賽事。
7. 如於比賽當天需要更換或增加球員，每位費用為\$200，並必須於報到時提出及繳費，否則將不會受理。更換或修改球員必須合乎大會章程規則，否則申請將不受理，並不設退款。
8. 球員經檢錄後，倘查出資格不符，不論該隊人數足額與否，有關球員均不可出賽及不可由其他球員替換。如球隊人數少於下限，則視為不完全球隊，並被裁判判以 0:20 / 0:24 (中學各組 / 小學各組) 為該場比賽負方。
9. 所有球員均不得佩戴手錶、戒子、或頸鍊等飾物出賽。
10. 本會強烈建議小學各組球員穿著護膝出賽，亦鼓勵中學各組球員穿著護膝出賽。
11. 每隊必須穿著合乎本會最新賽例之**統一球衣出賽** (如沒有球衣，請自備背心球衣)，如雙方球衣顏色相同時，則由裁判擲毫決定必須更換球衣之隊伍。如因球衣問題引致賽事無法進行，則根據裁判報告判犯賽例之隊伍作負論，不得異議。
12. 每場比賽以兩局得分制形式進行，分數高為勝方。每局 5 分鐘，中場休息 1 分鐘。
13. 當兩局結束後對賽球隊總分相等，立即進入二分鐘延長賽。球員配置依第二局結束時為準，外場球員不能生還，在二分鐘時間內率先將對隊擊出二人出局，比賽提前結束。如兩分鐘完結仍未能分勝負，則進入即時死亡制，直至比賽結束。
14. 部份組別將以循環形式進行賽事，如兩隊成績相同，將以依下列順序判定名次：
 - a) 以相關球隊對賽成績計算。
 - b) 以相關球隊之間得分合計多者為勝。
 - c) 以相關球隊之得失分差數多者為勝。
 - d) 以全循環比賽得分合計多者為勝。
 - e) 以全循環比賽得失分差數多者為勝。
 - f) 抽籤決定名次
15. 賽事將以本會最新頒布之賽例進行，詳情可瀏覽本會網頁。
16. 頒獎禮時領隊或教練須即場點清獎牌數量，恕不設事後補發。
17. 大會有權修訂章程而不作另行通知。
18. 大會不設上訴，所有賽果以裁判判決為最後判決。
19. 如有任何爭議，賽會有權作出最後決定，不得異議。
20. 查詢：電郵 - dahkc2005@gmail.com，電話 / whatsapp - 5910 5276



2018 全港中小學學界閃避球錦標賽

新界西 – 中學各組 及 小學各組

參賽學校名單

小學各組 - 學校名稱	小學男子 ABC組	小學女子 D組	小學混合 EF組	初小混合 GH組	總數
佛教陳榮根紀念學校	1				1
荃灣公立何傳耀紀念小學	1		1	1	3
青松侯實垣小學			1		1
寶血會伍季明紀念學校			1		1
天水圍循道衛理小學	1	1	1	1	4
天水圍官立小學	1		1		2
聖公會主愛小學(梨木樹)			1	1	2
元朗商會小學	1			1	2
鐘聲學校	1	1	1		3
聖公會天水圍靈愛小學	2	1		1	4
佛教榮茵學校				1	1
聖公會何澤芸小學	1				1
總數	9	3	7	6	25

中學各組 - 學校名稱	初中男子 J組	中學女子 K組	高中男子 L組	總數
香港管理專業協會羅桂祥中學	1	1		2
香港教育工作者聯會黃楚標中學	1			1
獅子會中學	1	1	1	3
可道中學(薺色園主辦)	1			1
中華基督教會基元中學	1			1
天主教培聖中學	1	1	1	3
保良局羅傑承(一九八三)中學	1	1	1	3
佛教葉紀南紀念中學	1	1		2
加拿大神召會嘉智中學	1		1	2
新界鄉議局元朗區中學	1	1	1	3
路德會呂明才中學			1	1
總數	10	6	6	22

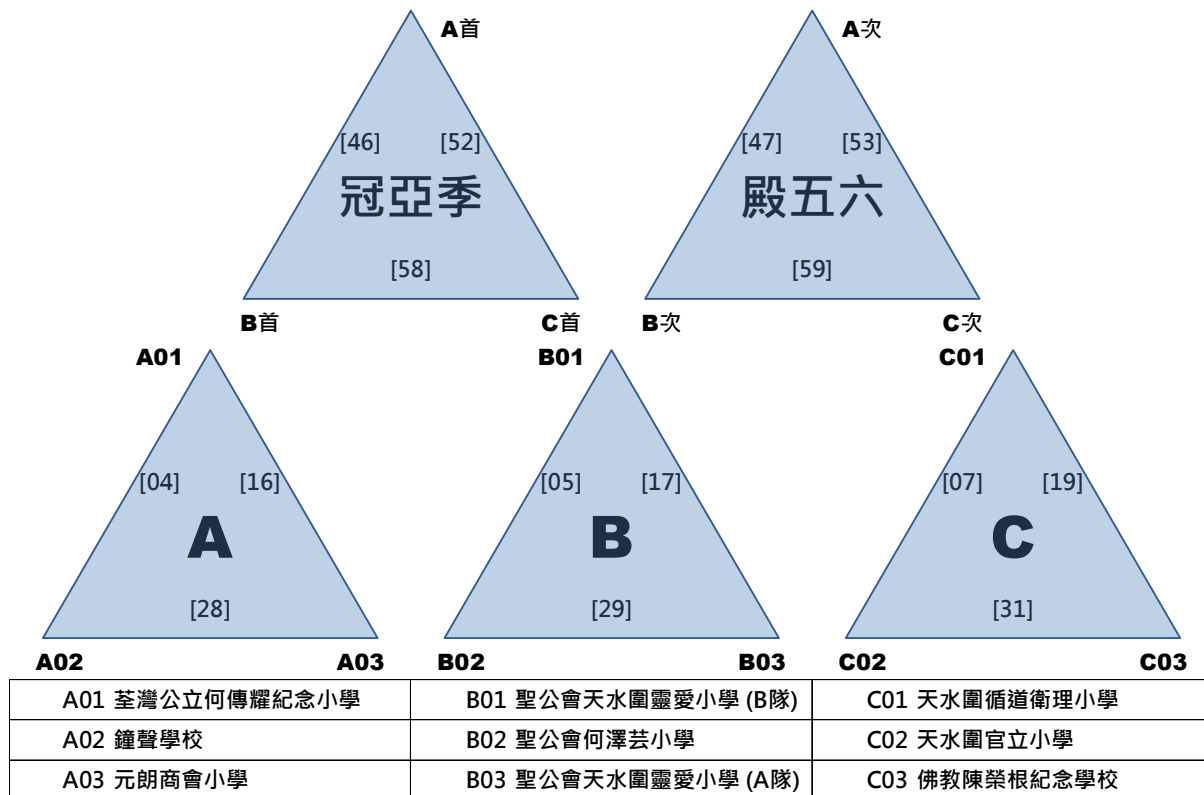


2018 全港中小學學界閃避球錦標賽

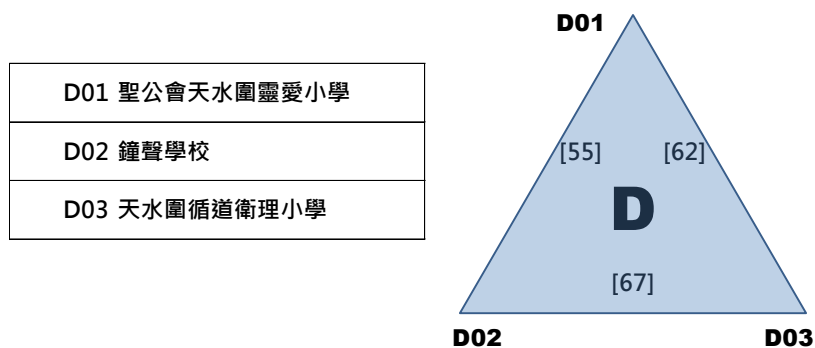
新界西 – 中學各組 及 小學各組

賽制

小學男子 (A / B / C)



小學女子 (D)



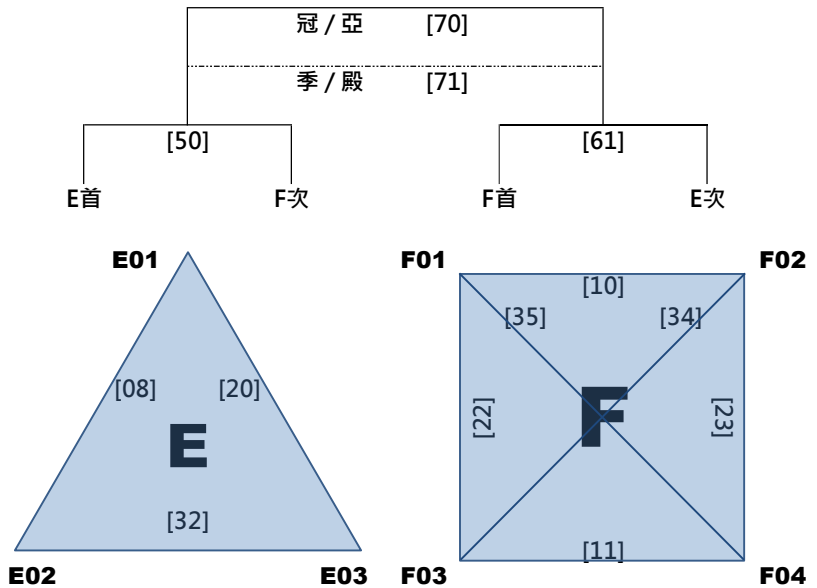


2018 全港中小學學界閃避球錦標賽

新界西 – 中學各組 及 小學各組

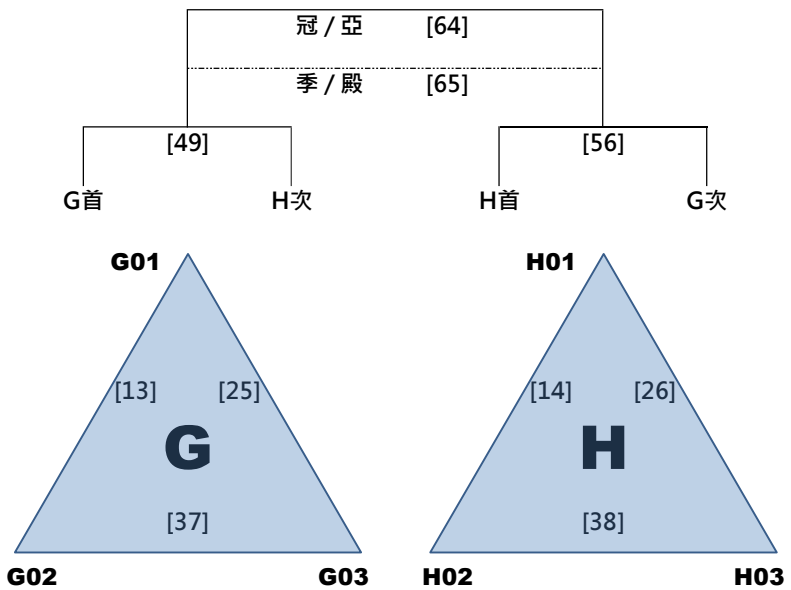
小學混合 (E / F)

E01 聖公會主愛小學(梨木樹)
E02 天水圍官立小學
E03 鐘聲學校
F01 天水圍循道衛理小學
F02 寶血會伍季明紀念學校
F03 青松侯寶垣小學
F04 荃灣公立何傳耀紀念小學



初小混合 (G / H)

G01 天水圍循道衛理小學
G02 佛教榮茵學校
G03 聖公會主愛小學(梨木樹)
H01 聖公會天水圍靈愛小學
H02 荃灣公立何傳耀紀念小學
H03 元朗商會小學

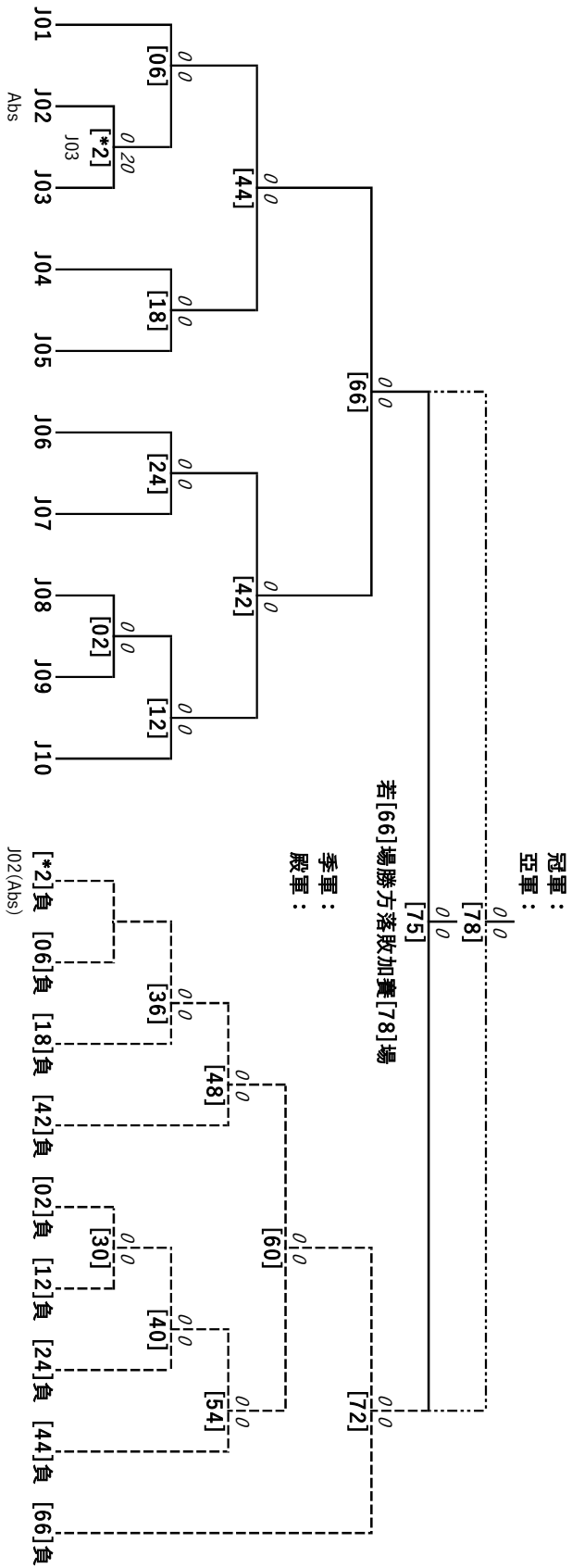




2018 全港中小學學界閃避球錦標賽

新界西 - 中學各組 及 小學各組

J組 - 初中男子 (10隊)



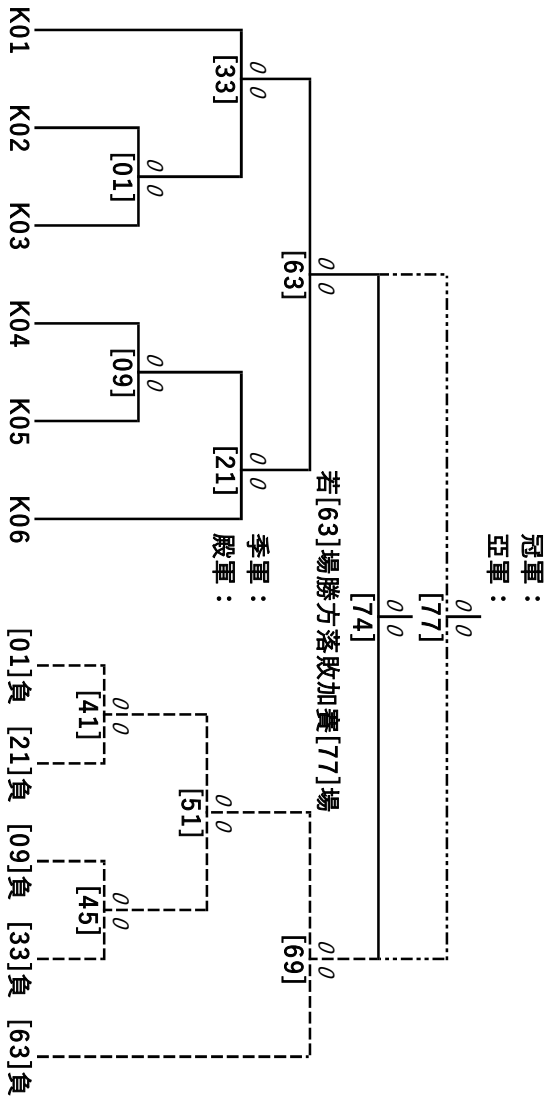
J01 中華基督教會基元中學	J02 加拿大神召會嘉智中學	J03 保良局羅傑承(一九八三)中學	J04 天主教培聖中學
J05 新界鄉議局元朗區中學	J06 香港管理專業協會羅桂梓中學	J07 獅子會中學	J08 香港教育工作者聯會黃楚標中學
J09 佛教葉紀南紀念中學	J10 可道中學(荷色園主辦)		



2018 全港中小學學界閃避球錦標賽

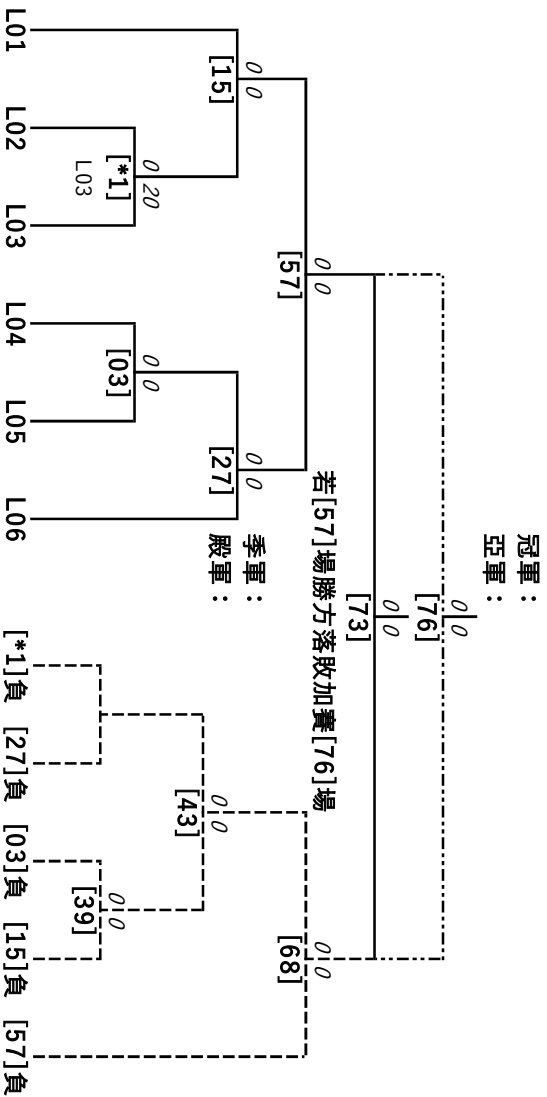
新界西 - 中學各組 及 小學各組

K組 - 中學女子 (6隊)



K01 獅子會中學
K02 新界鄉議局元朗區中學
K03 佛教葉紀南紀念中學
K04 保良局羅傑承(一九八三)中學
K05 香港管理專業協會羅桂祥中學
K06 天主教培聖中學

L組 - 高中男子 (6隊)



L01 新界鄉議局元朗區中學
L02 加拿大神召會嘉智中學
L03 保良局羅傑承(一九八三)中學
L04 獅子會中學
L05 路德會呂明才中學
L06 天主教培聖中學



2018 全港中小學學界閃避球錦標賽

新界西 – 中學各組 及 小學各組

賽程表

- **賽程時間只供參考，可能會受實際因素影響而略為調整。**
- **球隊須於開賽前 15 分鐘接受檢錄。**
- * **場次 76、77、78 為決賽勝邊球隊落敗時加場。如不用加場，頒獎禮則會提早舉行。**

時間	A 場				B 場				C 場			
	場次	組別	球隊1	球隊2	場次	組別	球隊1	球隊2	場次	組別	球隊1	球隊2
0900	01	中學女子	K02	K03	02	初中男子	J08	J09	03	高中男子	L04	L05
0915	04	小學男子	A01	A02	05	小學男子	B01	B02	06	初中男子	J01	J03
0930	07	小學男子	C01	C02	08	小學混合	E01	E02	09	中學女子	K04	K05
0945	10	小學混合	F01	F02	11	小學混合	F03	F04	12	初中男子	02場勝方	J10
1000	13	初小混合	G01	G02	14	初小混合	H01	H02	15	高中男子	L01	L03
1015	16	小學男子	A01	A03	17	小學男子	B01	B03	18	初中男子	J04	J05
1030	19	小學男子	C01	C03	20	小學混合	E01	E03	21	中學女子	09場勝方	K06
1045	22	小學混合	F01	F03	23	小學混合	F02	F04	24	初中男子	J06	J07
1100	25	初小混合	G01	G03	26	初小混合	H01	H03	27	高中男子	03場勝方	L06
1115	28	小學男子	A02	A03	29	小學男子	B02	B03	30	初中男子	02場負方	12場負方
1130	31	小學男子	C02	C03	32	小學混合	E02	E03	33	中學女子	K01	01場勝方
1145	34	小學混合	F02	F03	35	小學混合	F01	F04	36	初中男子	06場負方	18場負方
1200	37	初小混合	G02	G03	38	初小混合	H02	H03	39	高中男子	03場負方	15場負方
1215	40	初中男子	30場勝方	24場負方	41	中學女子	01場負方	21場負方	42	初中男子	24場勝方	12場勝方
1230	午膳											
1300	43	高中男子	27場負方	39場勝方	44	初中男子	06場勝方	18場勝方	45	中學女子	09場負方	33場負方
1315	46	小學男子	A首	B首	47	小學男子	A次	B次	48	初中男子	36場勝方	42場負方
1330	49	初小混合	G首	H次	50	小學混合	E首	F次	51	中學女子	41場勝方	45場勝方
1345	52	小學男子	A首	C首	53	小學男子	A次	C次	54	初中男子	40場勝方	44場負方
1400	55	小學女子	D01	D02	56	初小混合	H首	G次	57	高中男子	15場勝方	27場勝方
1415	58	小學男子	B首	C首	59	小學男子	B次	C次	60	初中男子	48場勝方	54場勝方
1430	61	小學混合	F首	E次	62	小學女子	D01	D03	63	中學女子	33場勝方	21場勝方
1445	64	初小混合	49場勝方	56場勝方	65	初小混合	49場負方	56場負方	66	初中男子	44場勝方	42場勝方
1500	67	小學女子	D02	D03	68	高中男子	43場勝方	57場負方	69	中學女子	51場勝方	63場負方
1515	70	小學混合	50場勝方	61場勝方	71	小學混合	50場負方	61場負方	72	初中男子	60場勝方	66場負方
1530	73	高中男子	57場勝方	68場勝方	74	中學女子	63場勝方	69場勝方	75	初中男子	66場勝方	72場勝方
1545	*76	高中男子	73場勝方	73場負方	*77	中學女子	74場勝方	74場負方	*78	初中男子	75場勝方	75場負方
1600	頒獎禮											